



Sicurezza Attiva

Potenziato da IA
Protetto dagli archi elettrici FV



Resa Più Elevata

Fino a un 30% in più di Energia
grazie agli ottimizzatori ¹



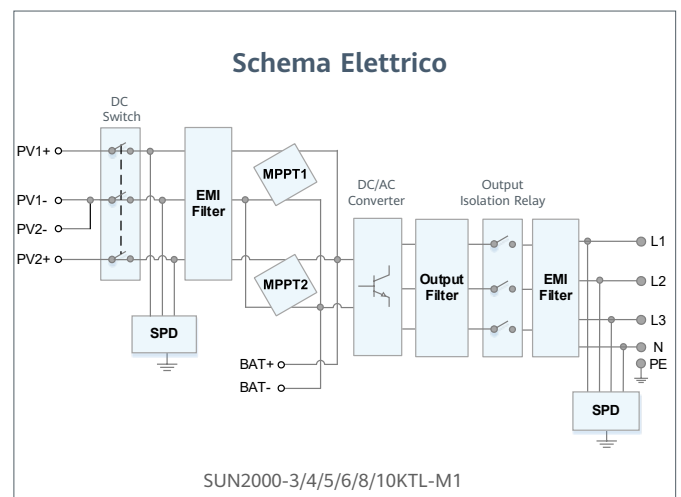
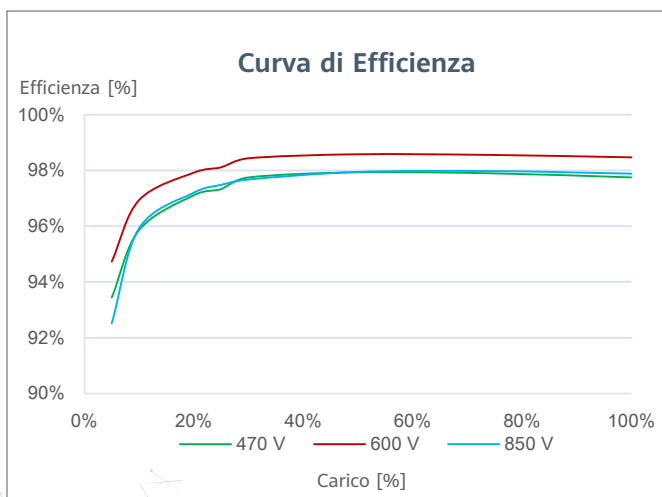
Pronto per la batteria

Installazione Plug & Play ²



Comunicazione Flessibile

Supporto per la WLAN, Fast Ethernet, e la 4G



¹ Compatibili solo con SUN2000-3/4/5/6/8/10KTL-M1 smart energy center.
² SUN2000-3/4/5/6/8/10KTL-M0 saranno compatibili con HUAWEI smart string ESS nel Q1, 2021

Specifiche Tecniche	SUN2000 -3KTL-M1	SUN2000 -4KTL-M1	SUN2000 -5KTL-M1	SUN2000 -6KTL-M1	SUN2000 -8KTL-M1	SUN2000 -10KTL-M1
---------------------	---------------------	---------------------	---------------------	---------------------	---------------------	----------------------

Efficienza

Efficienza massima	98.2%	98.3%	98.4%	98.6%	98.6%	98.6%
Efficienza ponderata Europea	96.7%	97.1%	97.5%	97.7%	98.0%	98.1%

Ingresso (FV)

Potenza massimo FV consigliata ¹	4,500 Wp	6,000 Wp	7,500 Wp	9,000 Wp	12,000 Wp	15,000 Wp
Tensione di ingresso massima ²	1,100 V					
Intervallo di tensione operativo ³	140 V ~ 980 V					
Tensione di Avvio	200 V					
Tensione di ingresso nominale	600 V					
Corrente di ingresso max. MPPT	11 A					
Corrente max. di corto circuito	15 A					
Numero di MPPT	2					
Massimo numero di ingressi per MPPT	1					

Ingresso (Batteria DC)

Batteria Compatibile	HUAWEI Smart ESS LUNA2000 5kWh - 30kWh					
Intervallo di tensione operativo	600 V ~ 980 V					
Corrente massima operative	16A					
Potenza di ricarica massima	10,000 W					
Potenza di scarico massima	3,000 W	4,000 W	5,000 W	6,000 W	8,000 W	10,000 W

Uscita (In Griglia)

Connessione alla rete elettrica	Trifase					
Potenza di uscita nominale	3,000 W	4,000 W	5,000 W	6,000 W	8,000 W	10,000 W
Potenza apparente massima	3,300 VA	4,400 VA	5,500 VA	6,600 VA	8,800 VA	11,000 VA ⁴
Tensione di uscita nominale	220 Vac / 380 Vac, 230 Vac / 400 Vac, 3W / N+PE					
Freq. di rete AC nominale	50 Hz / 60 Hz					
Corrente di uscita massimo	5.1 A	6.8 A	8.5 A	10.1 A	13.5 A	16.9 A
Fattore di potenza regolabile	0.8 leading ... 0.8 lagging					
Distorsione armonica max totale	≤ 3 %					

Uscita (Alimentazione di backup tramite Backup Box-B1)

Massima Potenza apparente	3,300 VA
Tensione di uscita nominale	220 V / 230 V
Massima corrente di uscita	15 A
Fattore di potenza	0.8 capac ... 0.8 indut

Funzionalità e Protezioni

Dispositivo di sgancio in ingresso	Si
Protezione Anti-Islanding	Si
Protezione da polarità inversa DC	Si
Monitoraggio dell'isolamento	Si
Protezione da sovratensione DC	Si, compatibile con la classe di protezione TIPO II in conformità con la EN/IEC 61643-11
Protezione da sovratensione AC	Si, compatibile con la classe di protezione TIPO II in conformità con la EN/IEC 61643-11
Monitor. della corrente residua	Si
Protezione da sovracorrente AC	Si
Protezione da corto circuito AC	Si
Protezione da arco elettrico	Si
Controllo del ricevitore di ripple	Si
PID Recovery incorporato ⁵	Si
Ricarica della batteria dalla rete	Si

Dati Generali

Intervallo di temp. operative	-25 ~ + 60 °C
Umidità relative di esercizio	0 %RH ~ 100 %RH
Altitudine operativa	0 ~ 4,000 m (Derating sopra i 2000 m)
Raffreddamento	Convezione naturale
Display	Indicatori LED; WLAN Incorporata + FusionSolar App
Comunicazione	RS485; WLAN/Ethernet via Smart Dongle-WLAN-FE; 4G / 3G / 2G via Smart Dongle-4G (Opzionale)
Peso (con staffa di montaggio)	17 kg
Dimensioni (con staffa di montaggio)	525 x 470 x 146.5 mm
Grado di protezione	IP65
Consumo durante la notte	< 5.5 W ⁶

Ottimizzatore Compatibile

DC MBUS compatible optimizer	SUN2000-450W-P
------------------------------	----------------

Conformità agli standard (più disponibile su richiesta)

Certificati	EN/IEC 62109-1, EN/IEC 62109-2, IEC 62116
Standard connessione alla rete	G98, G99, EN 50438, CEI 0-21, VDE-AR-N-4105, AS 4777, C10/11, ABNT, UTE C15-712, RD 1699, TOR D4, NRS 097-2-1, IEC61727, IEC62116, DEWA

^{*1} La potenza FV in ingresso massima dell'inverter è 20.000 Wp quando si usano stringhe lunghe e si implementa una ottimizzazione totale con il SUN2000-450W-P.

^{*2} La tensione di ingresso massima è il limite superiore della tensione in DC. Qualsiasi tensione DC in ingresso più alta probabilmente danneggerebbe l'inverter.

^{*3} Qualsiasi tensione di ingresso CC al di fuori dell'intervallo di tensione di esercizio può causare un funzionamento improprio dell'inverter.

^{*4} C10 / 11: 10,000 VA

^{*5} SUN2000-3~10KTL-M1 aumenta il potenziale tra PV e terra al di sopra dello zero attraverso la funzione di recupero PID integrata per recuperare il degrado del modulo dal PID. I tipi di modulo supportati includono: tipo P (mono, poly).

^{*6} <10 W quando la funzione di ripristino PID è attivata.